

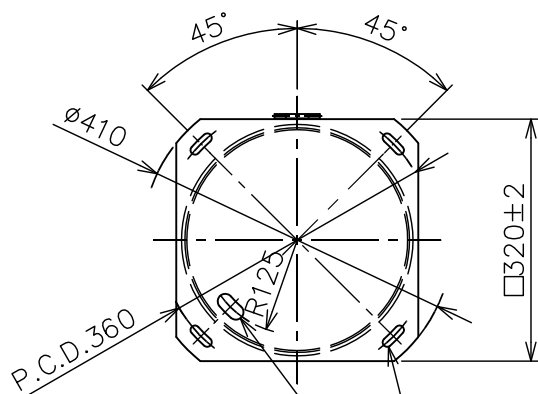
# Marine Magnetic Compass(Ceiling Hang Type)

船用磁気コンパス(天井取付式)

OH150-2

OH150-2形磁気コンパスは、船体が非磁性体(アルミ)の船舶用として製作されたもので、操舵室の天井に取り付けられています。

非磁性体の船体以外の場合は使用できません。



20×40 CABLE HOLE(電線穴)

4-12×35 BOLT HOLE  
(取付穴)

